



ASW05kH/06kH/08kH/10kH/12kH-T2

ASW05kH/06kH/08kH/10kH/12kH-T2-O

ASW08kH/10kH/12kH-T3

ASW08kH/10kH/12kH-T3-O

Dreiphasiger Hybrid-Wechselrichter

Schnellinstallationsanleitung



Android



iOS

1 ALLGEMEINE INFORMATIONEN

Diese Schnellinstallationsanleitung ersetzt nicht die Beschreibung in der Bedienungsanleitung.

Der Inhalt dieser Anleitung kann aufgrund der Produktentwicklung aktualisiert oder überarbeitet werden. Die Informationen in dieser Anleitung können sich ohne Ankündigung ändern. Die neueste Version dieses Dokuments und das Handbuch für Installation, Inbetriebnahme, Konfiguration und Außerbetriebnahme sind im PDF-Format unter www.solplanet.net zu finden.

2 SICHERHEIT

2.1 Bestimmungsgemäße Verwendung

Das Produkt ist ein transformatorloser Hybrid-Wechselrichter mit 2 oder 3 MPP-Trackern und Batterieanschluss, der den Gleichstrom der PV-Anlage in die angeschlossene Batterie einspeist oder in netzkonformen Wechselstrom umwandelt und in das öffentliche Stromnetz einspeist. Das Produkt kann auch den von der Batterie gelieferten Gleichstrom in netzkonformen Drehstrom umwandeln. Das Produkt verfügt über eine Backup-Funktion, die im Falle eines Netzausfalls ausgewählte Stromkreise weiterhin mit Strom aus der Batterie oder der PV-Anlage versorgen kann.

Das Produkt ist für die Anwendung im Innen- und Außenbereich geeignet.

Dieses Produkt darf nur mit PV-Modulen der Schutzklasse II (gemäß IEC 61730, Anwendungsklasse A) verbunden werden. Schließen Sie keine anderen Energiequellen als PV-Module an das Produkt an.

Das Produkt ist nicht mit einem integrierten Transformator ausgestattet und verfügt daher über keine galvanische Trennung. Das Produkt darf nicht mit PV-Modulen betrieben werden, die eine funktionale Erdung von positiven oder negativen PV-Leitern erfordern. Dies kann dazu führen, dass das Produkt irreparabel beschädigt wird. Das Produkt kann mit PV-Modulen mit Rahmen betrieben werden, die eine Schutzerdung erfordern.

Alle Komponenten müssen jederzeit innerhalb ihrer zulässigen Betriebsbereiche und ihrer Installationsanforderungen betrieben werden.

Verwenden Sie das Produkt nur in Übereinstimmung mit den Informationen in der Bedienungsanleitung und den lokal geltenden Normen und Richtlinien. Jede andere Anwendung kann zu Personen- oder Sachschäden führen.

Das Produkt darf nur mit einem von AISWEI zugelassenen eigensicheren Lithium-Ionen-Akku betrieben werden. Der gesamte Batteriespannungsbereich muss vollständig innerhalb des zulässigen Eingangsspannungsbereichs des Produkts liegen.

Das Produkt darf nur in Ländern verwendet werden, für die es von AISWEI und dem Netzbetreiber zugelassen ist.

Das Typenschild muss dauerhaft am Produkt angebracht und in einem lesbaren Zustand sein.

Dieses Dokument ersetzt keine regionalen, staatlichen, Landes-, bundesstaatlichen oder nationalen Gesetze, Vorschriften oder Normen, die für die Installation, die elektrische Sicherheit und den Gebrauch des Produkts gelten.

2.2 Wichtige Sicherheitshinweise

Das Produkt wurde streng gemäß den internationalen Sicherheitsanforderungen entwickelt und getestet. Wie bei allen elektrischen oder elektronischen Geräten besteht trotz durchdachter Konstruktion stets ein gewisses Restrisiko. Um Personen- und Sachschäden zu vermeiden und um die Langlebigkeit des Produkts zu gewährleisten, lesen Sie diesen Abschnitt bitte sorgfältig durch und beachten Sie jederzeit alle Sicherheitshinweise.

GEFAHR

Lebensgefahr durch hohe Spannungen der PV-Anlage oder der Batterie!

Gleichstromleitungen, die an die Batterie oder die PV-Anlage angeschlossen sind, können unter Spannung stehen. Das Berühren der Gleichstromleiter oder der spannungsführenden Komponenten kann zu tödlichen Stromschlägen führen. Wenn Sie die DC-Stecker unter Last vom Produkt trennen, kann ein Lichtbogen entstehen, der zu Stromschlägen und Verbrennungen führt.

- Berühren Sie keine nicht isolierten Kabelenden.
- Berühren Sie keine DC-Leiter.
- Berühren Sie keine stromführenden Komponenten des Produktes.
- Öffnen Sie das Produkt nicht.
- Beachten Sie alle Sicherheitshinweise des Batterieherstellers.
- Alle Arbeiten am Produkt dürfen nur von qualifiziertem Personal durchgeführt werden, das alle in diesem Dokument enthaltenen Sicherheitshinweise gelesen und vollständig verstanden hat.
- Trennen Sie das Produkt von allen Spannungs- und Energiequellen und stellen Sie

sicher, dass es nicht wieder angeschlossen werden kann, bevor Sie an dem Produkt arbeiten.

- Bei allen Arbeiten am Produkt ist geeignete persönliche Schutzausrüstung zu tragen.

GEFAHR

Lebensgefahr durch Stromschlag beim Berühren von stromführenden Komponenten im Backup-Modus!

Auch wenn der AC-Schalter und der PV-Schalter des Wechselrichters ausgeschaltet sind, können Teile des Systems noch unter Spannung stehen, wenn die Batterie aufgrund des Backup-Modus eingeschaltet ist.

- Öffnen Sie das Produkt nicht.
- Trennen Sie das Produkt von allen Spannungs- und Energiequellen und stellen Sie sicher, dass es nicht wieder angeschlossen werden kann, bevor Sie an dem Produkt arbeiten.

GEFAHR

Lebensgefahr durch Brand oder Explosion bei vollständig entladenen Batterien!

Durch falsches Aufladen vollständig entladener Batterien kann ein Brand entstehen. Dies kann zum Tod oder zu schweren Verletzungen führen.

- Stellen Sie sicher, dass die Batterie nicht vollständig entladen ist, bevor Sie das System in Betrieb nehmen.
- Wenden Sie sich an den Batteriehersteller, wenn die Batterie vollständig entladen ist.

GEFAHR

Lebensgefahr durch Verbrennungen bei Lichtbögen infolge von Kurzschlussströmen!

Kurzschlussströme in der Batterie können zu Wärmestau und Lichtbögen führen, wenn die Batterie kurzgeschlossen oder falsch eingebaut ist. Hitzestau und Lichtbögen können zu tödlichen Verbrennungen führen.

- Trennen Sie die Batterie von allen Spannungsquellen, bevor Sie Arbeiten an der Batterie durchführen.
- Verwenden Sie nur ordnungsgemäß isolierte Werkzeuge, um versehentliche Stromschläge oder Kurzschlüsse während der Installation zu vermeiden.

- Beachten Sie alle Sicherheitshinweise des Batterieherstellers.

GEFAHR

Lebensgefahr durch Stromschlag beim Berühren von stromführenden Systemkomponenten im Falle eines Erdungsfehlers!

Wenn ein Erdungsfehler auftritt, können Teile der Anlage noch unter Spannung stehen. Das Berühren von unter Spannung stehenden Bauteilen und Kabeln führt zum Tod oder zu tödlichen Verletzungen durch Stromschlag.

- Trennen Sie das Produkt von Spannungs- und Energiequellen und stellen Sie sicher, dass es nicht wieder angeschlossen werden kann, bevor Sie an dem Produkt arbeiten.
- Berühren Sie die Kabel der Photovoltaik-Module nur an deren Isolierung.
- Berühren Sie keine Teile der Unterkonstruktion oder des Rahmens der PV-Anlage.
- Schließen Sie keine PV-Stränge mit Erdungsfehlern an das Produkt an

WARNUNG

Lebensgefahr durch Stromschlag aufgrund eines beschädigten Messgerätes durch Überspannung!

Überspannung kann ein Messgerät beschädigen und zu Spannung am Gehäuse des Messgeräts führen. Das Berühren des unter Strom stehenden Gehäuses des Messgeräts führt zum Tod oder zu tödlichen Verletzungen durch Stromschlag.

- Verwenden Sie nur Messgeräte mit einer Messspanne, die höher als der DC-Eingangsspannungsbereich und gleich oder höher als die Nennspannung des Produkts ist.

VORSICHT

Verbrennungsgefahr durch hohe Temperaturen.

Einige Teile des Gehäuses können während des Betriebs heiß werden.

- Berühren Sie während des Betriebs keine anderen Teile als den Gehäusedeckel des Produktes.

VORSICHT

Verletzungsfahr durch das Eigengewicht des Produkts.

Es kann zu Verletzungen kommen, wenn das Produkt während des Transports oder der Montage falsch angehoben oder fallen gelassen wird.

- Transportieren und heben Sie das Produkt vorsichtig an. Berücksichtigen Sie das Gewicht des Produkts.
- Bei allen Arbeiten am Produkt ist geeignete persönliche Schutzausrüstung zu tragen.

2.3 Symbole auf dem Etikett



Achtung, Gefahrenzone!

Dieses Symbol weist darauf hin, dass das Produkt zusätzlich geerdet werden muss, wenn am Aufstellungsort eine zusätzliche Erdung oder ein Potentialausgleich erforderlich ist.



Achtung, Hochspannung und Betriebsstrom!

Der Wechselrichter arbeitet mit hoher Spannung und Stromstärke. Arbeiten am Wechselrichter dürfen nur von qualifizierten und autorisierten Elektrofachkräften durchgeführt werden.



Achtung, heiße Oberflächen!

Der Wechselrichter kann während des Betriebs heiß werden. Vermeiden Sie den Kontakt während des Betriebs.



WEEE-Bezeichnung

Entsorgen Sie das Produkt nicht zusammen mit dem Hausmüll, sondern gemäß den am Installationsort geltenden Entsorgungsvorschriften für Elektroschrott.



CE-Kennzeichnung

Das Produkt entspricht den Anforderungen der geltenden EU-Richtlinien.



Type Approved
Safety
Regular Production
Surveillance
www.tuv.com
ID: 2000000000

Zertifizierungszeichen

Das Produkt wurde vom TÜV getestet und erhielt das Qualitätszertifizierungszeichen.



RCM (Regelüberwachungs-Symbol)

Das Produkt entspricht den Anforderungen der geltenden australischen Normen.



Kondensator-Entladung

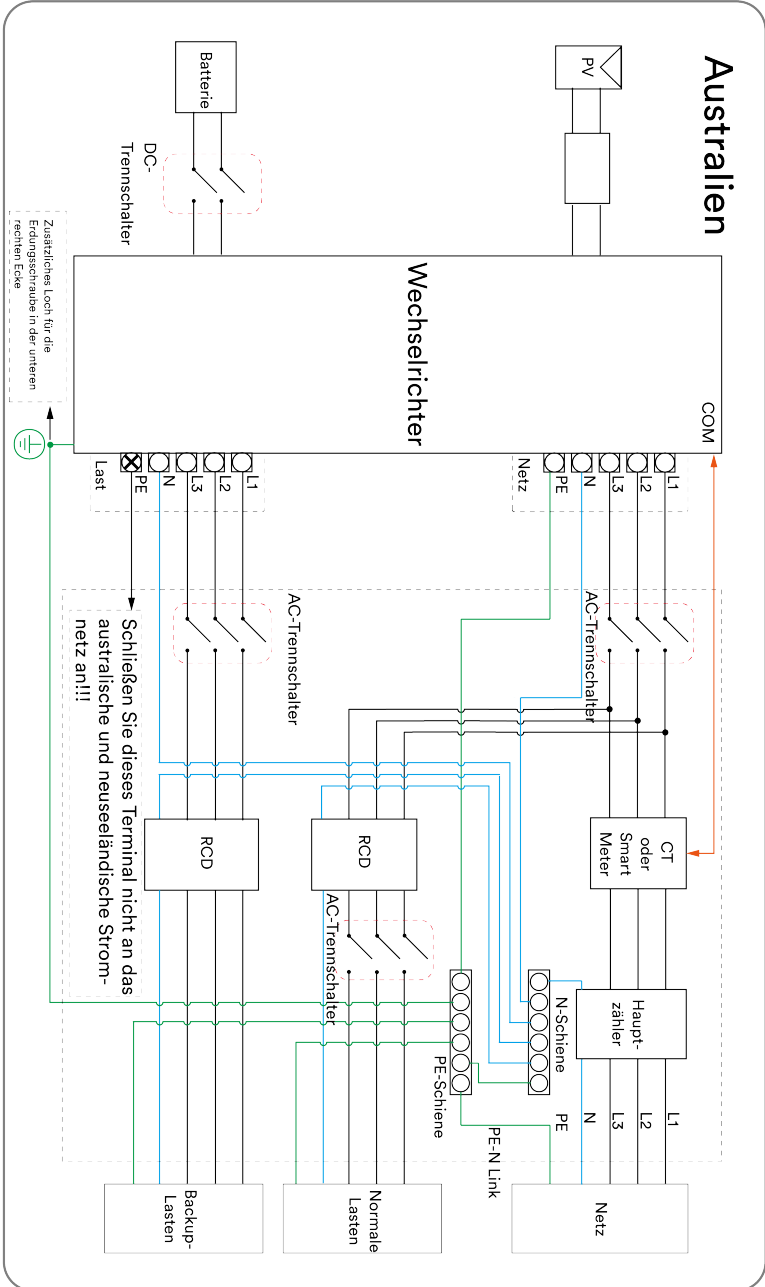
Lebensgefahr durch Hochspannung im Wechselrichter. Berühren Sie für 5 Minuten nach dem Trennen von den Stromquellen keine stromführenden Teile.

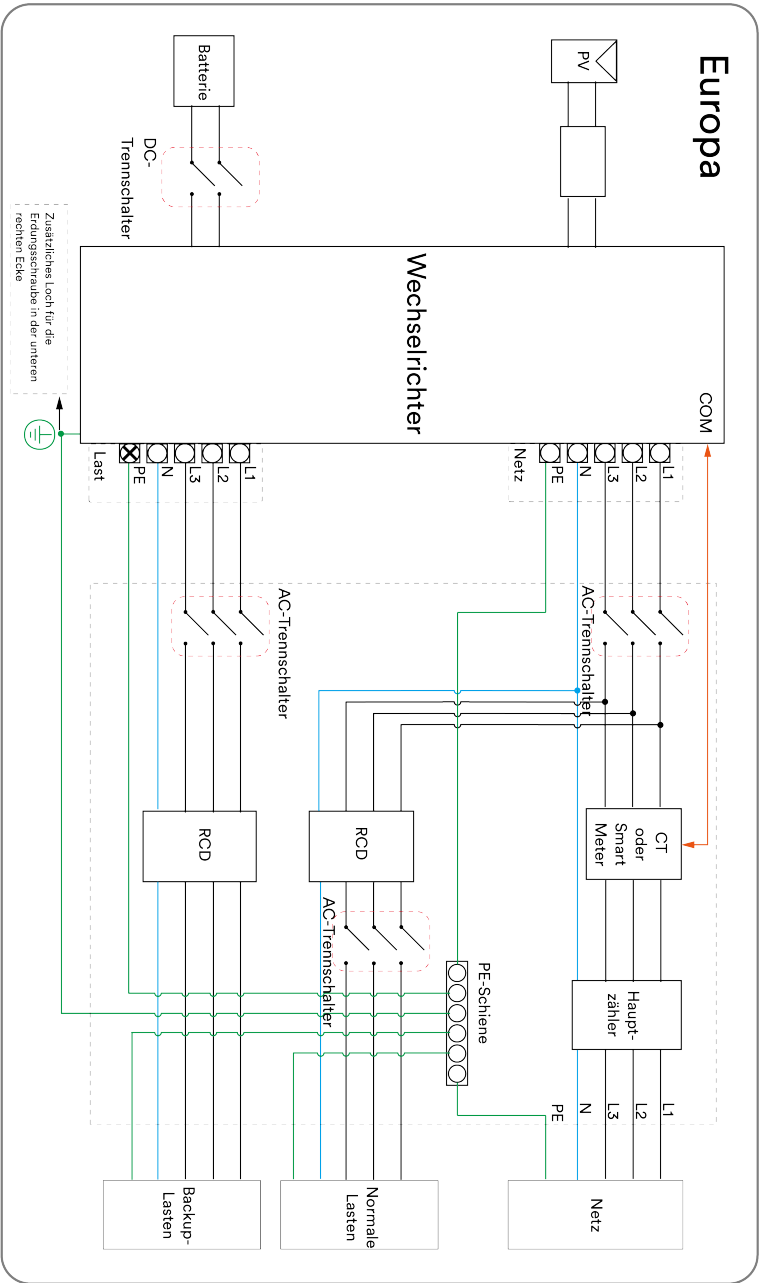


Beachten Sie die Dokumentation

Beachten Sie alle mit dem Produkt mitgelieferten Unterlagen.

3 SYSTEMVERDRÄHTUNGSPLAN





4 EU-KONFORMITÄTSERKLÄRUNG

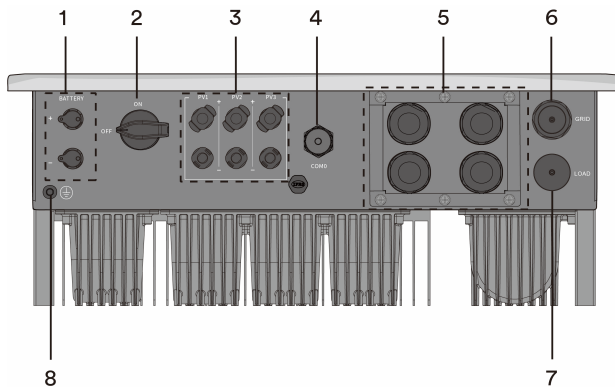
Im Rahmen der EU-Richtlinien

- Funkanlagenrichtlinie 2014/53/EU (L 153/62-106. 22. Mai 2014) (RED)
- Beschränkung der Verwendung bestimmter gefährlicher Stoffe, Richtlinie 2011/65/EU (L 174/88, 8. Juni 2011) und 2015/863/EU (L 137/10, 31. März 2015)(RoHS)



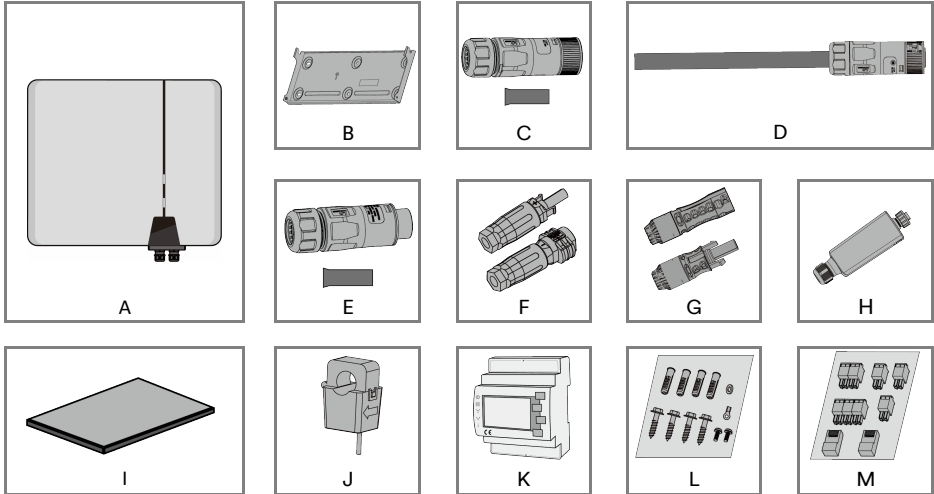
AISWEI Technology Co., Ltd. bestätigt hiermit, dass die in diesem Dokument beschriebenen Produkte den grundlegenden Anforderungen und anderen relevanten Bestimmungen der oben genannten Richtlinien entsprechen. Die gesamte EU-Konformitätserklärung finden Sie unter www.solplanet.net.

5 ÜBERBLICK



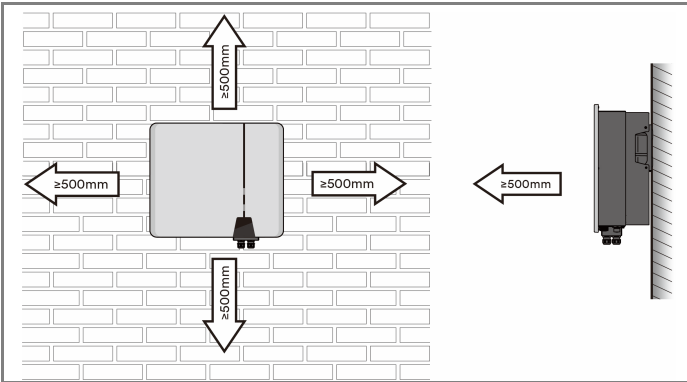
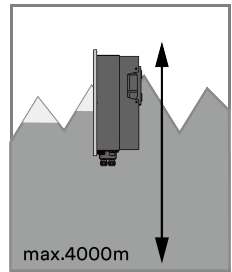
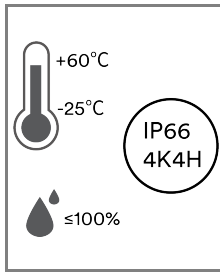
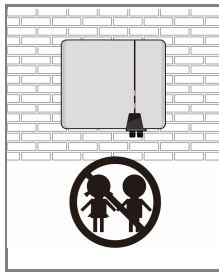
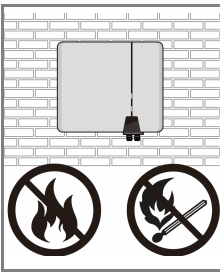
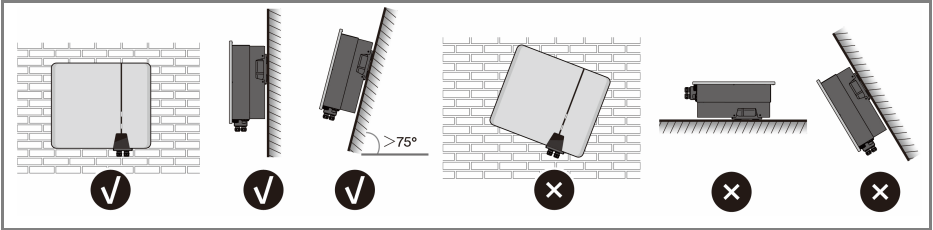
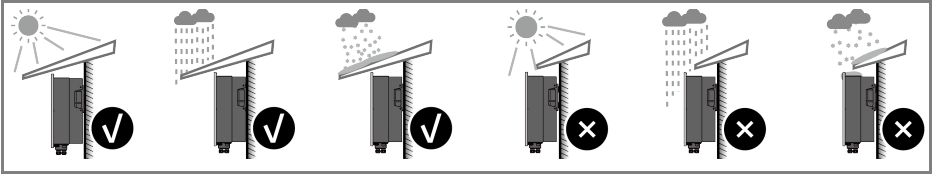
Gegenstand	Beschreibung
1	Batterieanschluss
2	Gleichstromschalter
3	PV-Eingang
4	Ai-Dongle
5	Kommunikationsports
6	Wechselstromanschluss
7	EPS-Stecker (Nicht verwendet bei den Wechselrichtern der Serien T2-O und T3-O)
8	Zusätzliche Erdungsschraube

6 LIEFERUMFANG

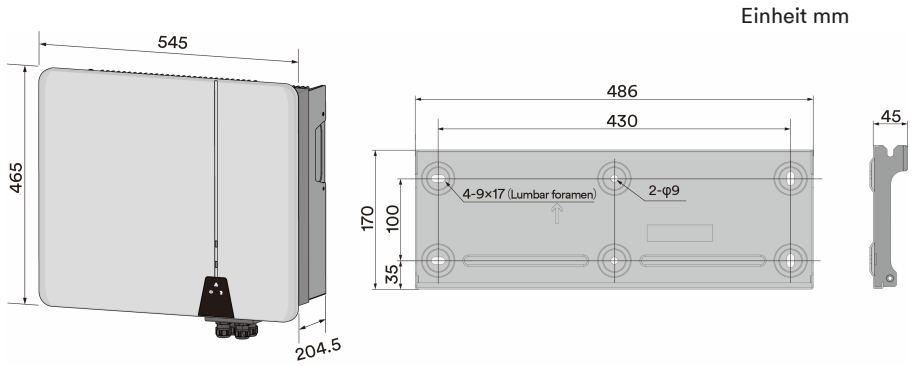


Object	Description	Quantity
A	Wechselrichter	1
B	Wandhalterung	1
C	Wechselstromanschluss	1
	Terminal	5
D	Wechselstromanschluss (10-12kH)	1
E	EPS-Anschluss	0/1
	Terminal	0/5
F	DC-Stecker	2/3
G	Batterieanschluss	1
H	Ai-Dongle	1
I	Dokument	1
J	Externes CT	1
K	Intelligenter Zähler (Smart Meter)	1
L	Befestigungspaket	1
M	Kommunikation Terminal-Paket	1

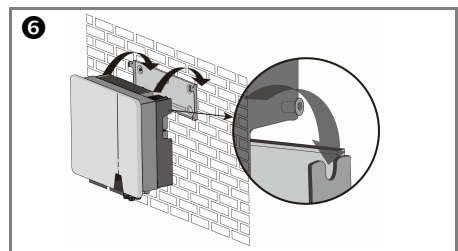
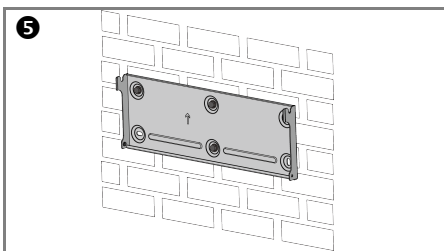
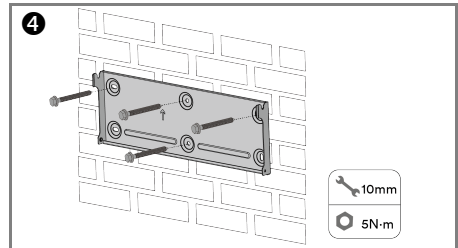
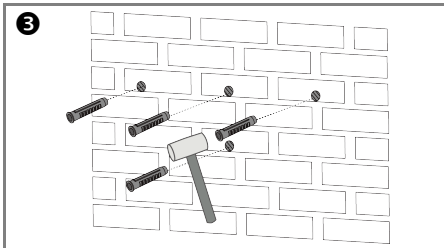
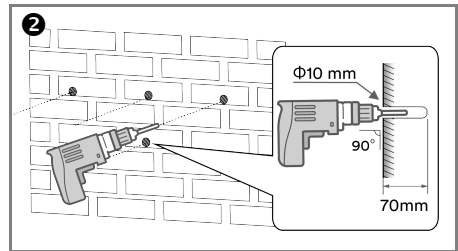
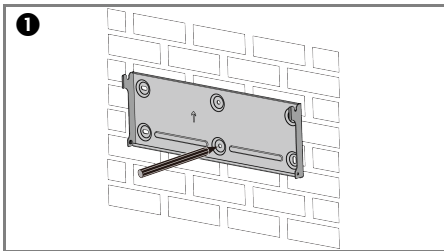
7 EINBAU-UMGEBUNG

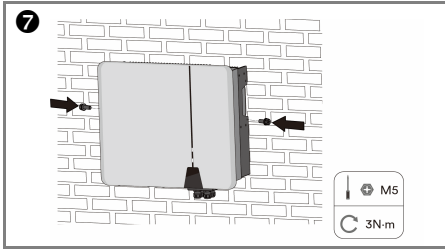


8 ABMESSUNGEN

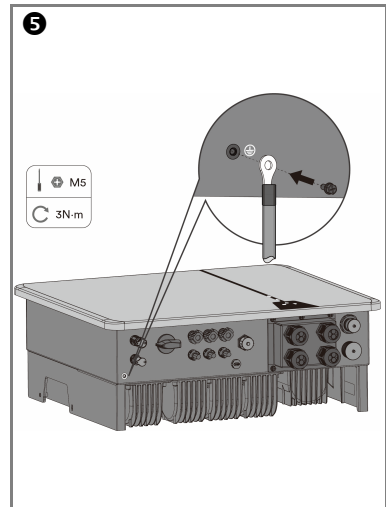
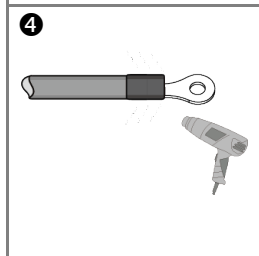
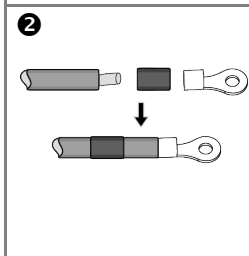
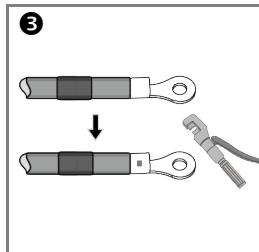
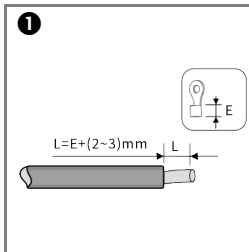


9 MONTAGE

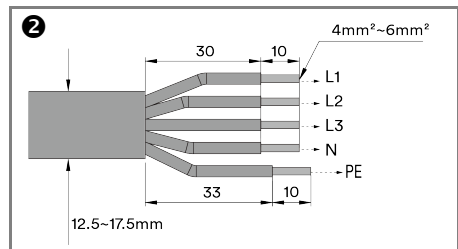
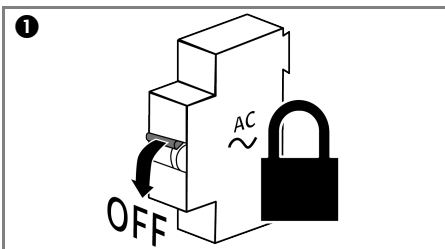


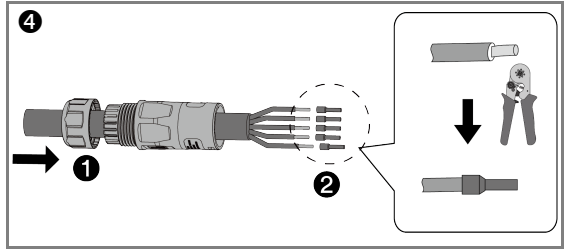
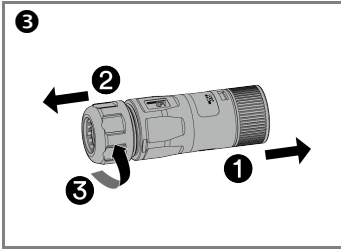


10 ZWEITE SCHUTZERDUNG

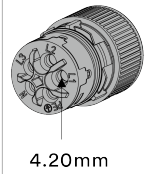


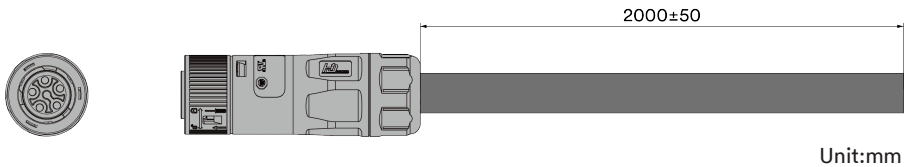
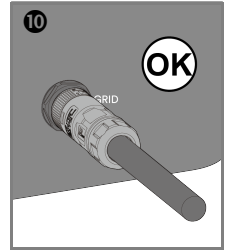
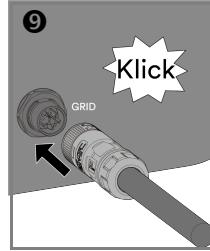
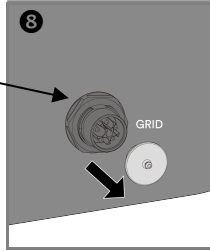
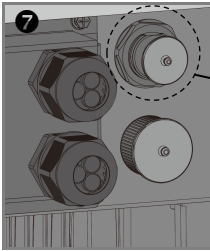
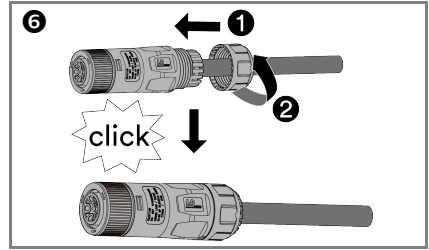
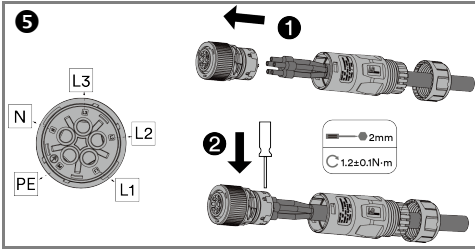
11 AC-ANSCHLUSS





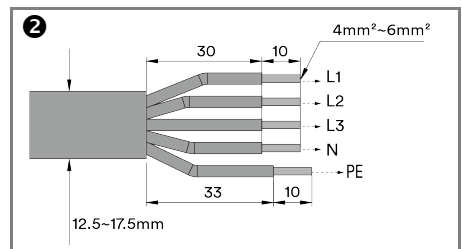
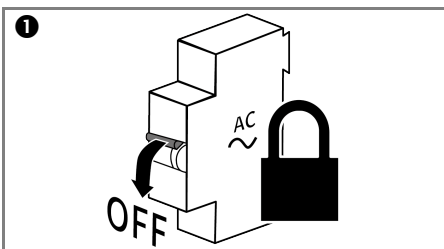
✗	4mm ²		4.5mm
✓	6mm ²		4.09mm
✓	4mm ²		3.38mm
✓	4mm ²		3.64mm
✓	6mm ²		3.92mm
✓	4mm ²		3.10mm

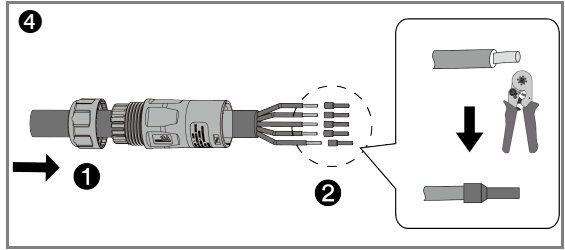
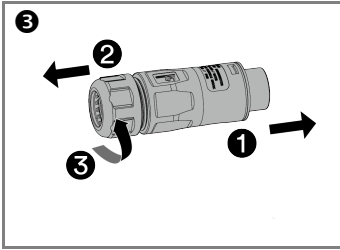




Gegenstand	Symbol	Nummer des Anschlusses	Linienfarbe
1		L1	braun
2		L2	schwarz
3		L3	grau
4		N	blau
5		PE	gelbgrün

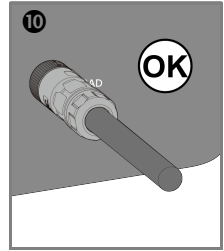
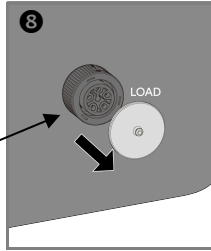
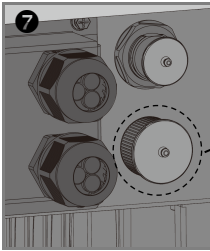
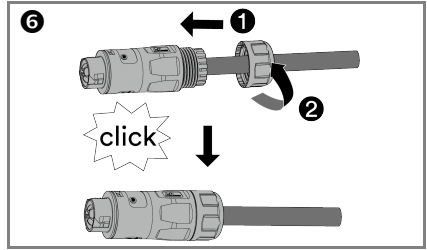
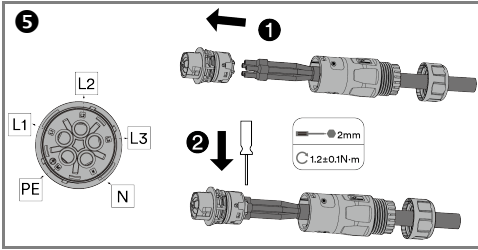
12 EPS-ANSCHLUSS





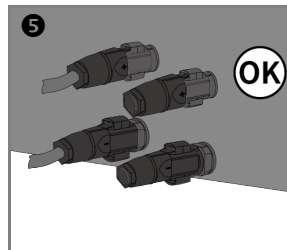
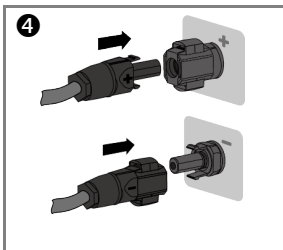
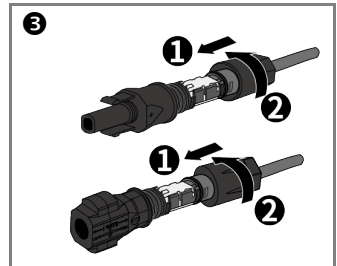
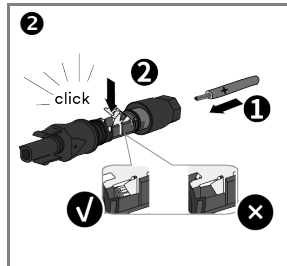
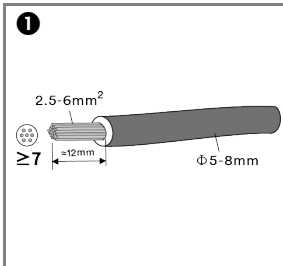
✗	 4mm ²		 4.5mm
✓	 6mm ²		 4.09mm
✓	 4mm ²		 3.38mm
✓	 4mm ²		 3.64mm
✓	 6mm ²		 3.92mm
✓	 4mm ²		 3.10mm

4.20mm

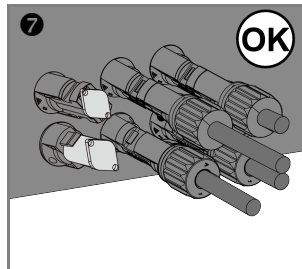
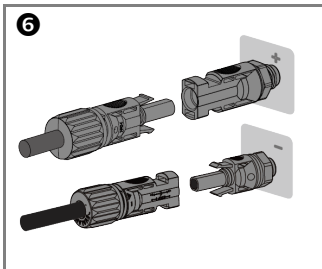
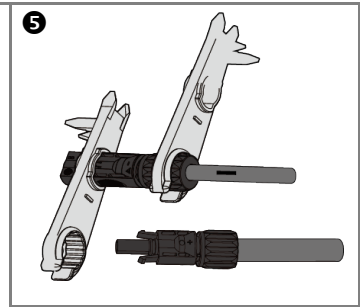
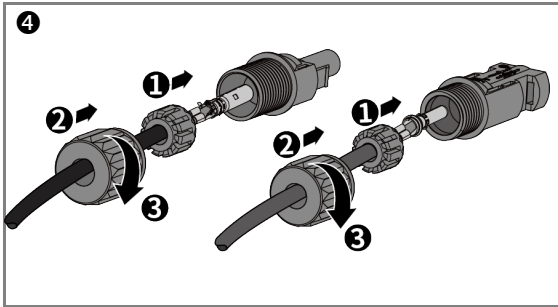
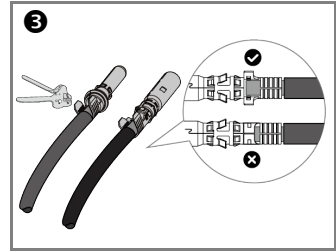
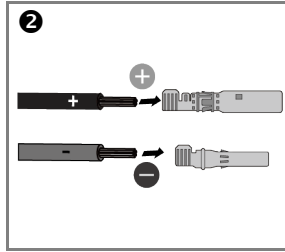
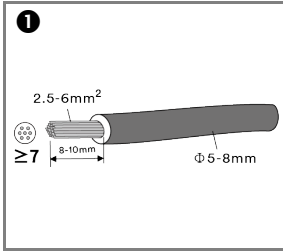


13 PV-ANSCHLUSS

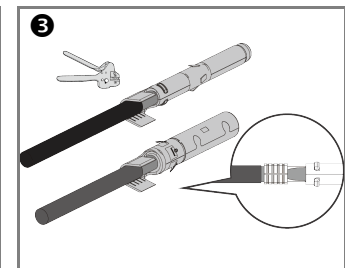
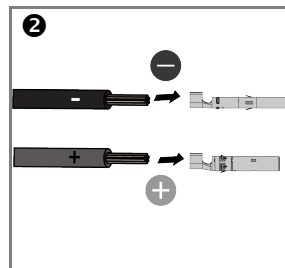
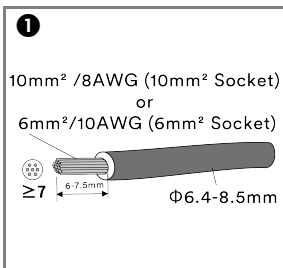
TYPE 1

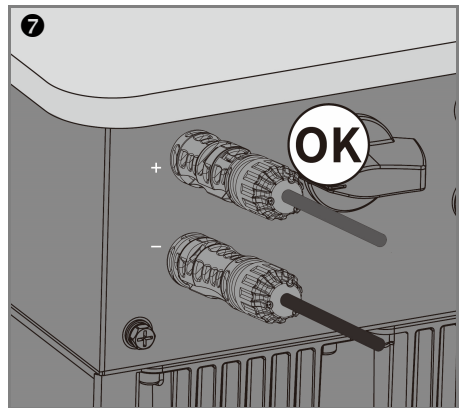
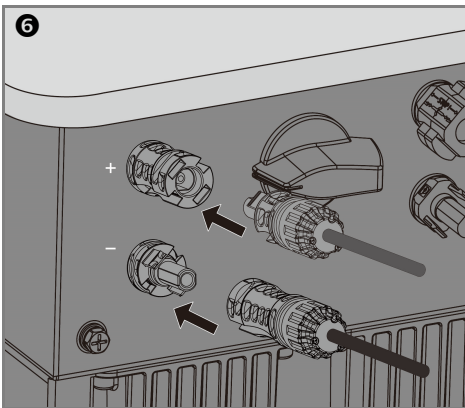
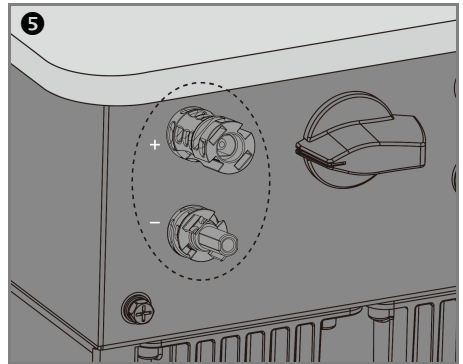
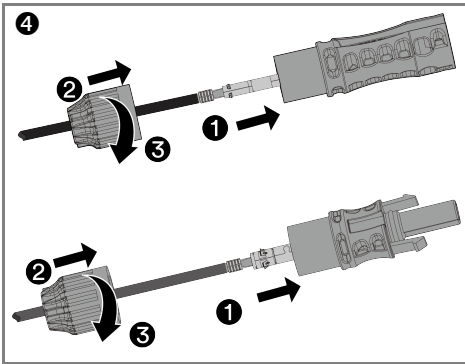


TYPE 2



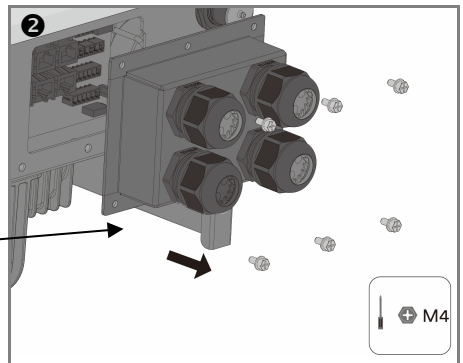
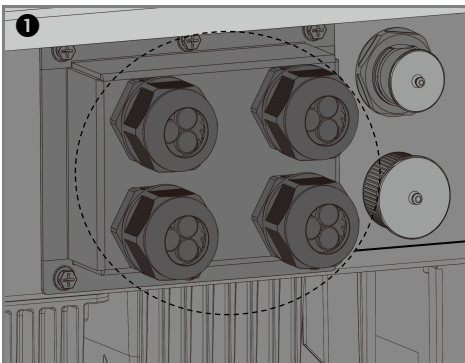
14 BATTERIEANSCHLUSS

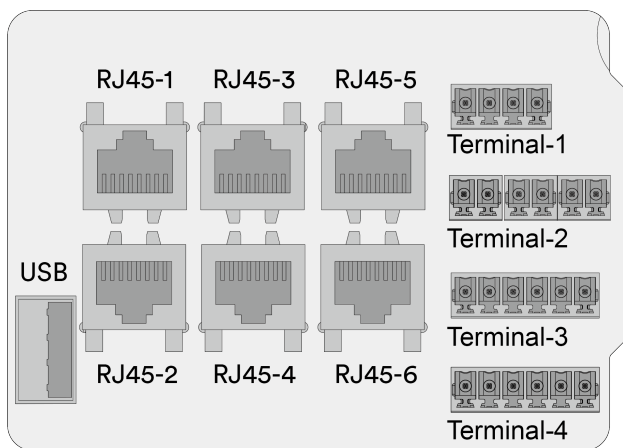




15 EINRICHTUNG DER KOMMUNIKATION

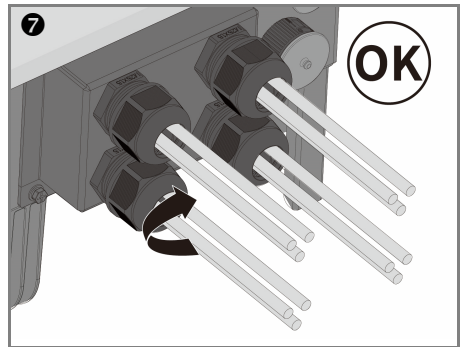
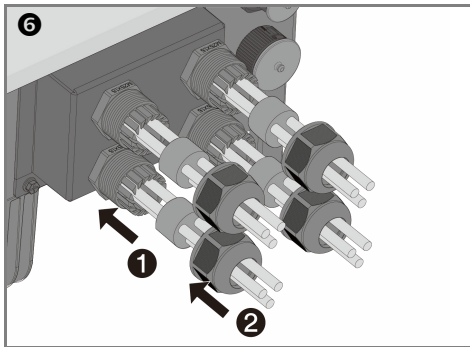
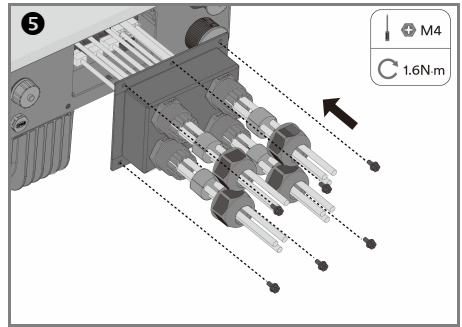
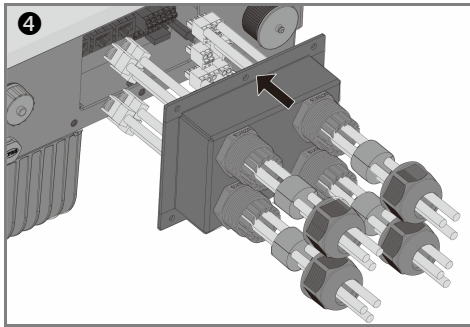
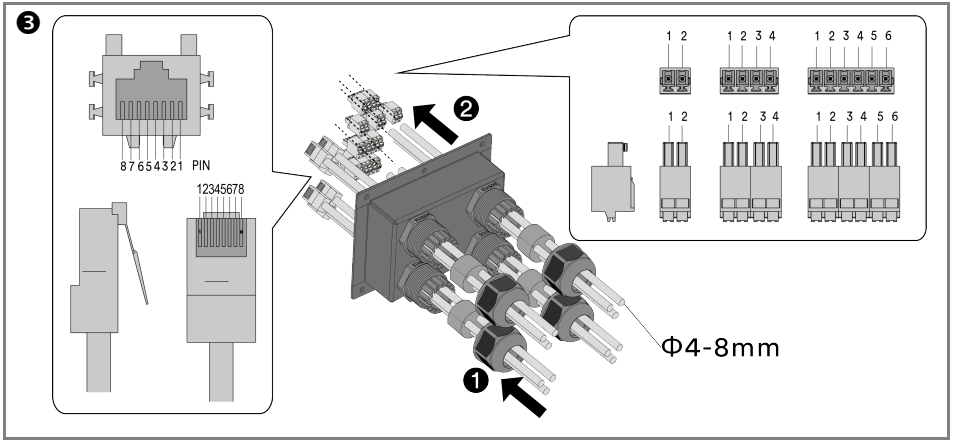
15.1 Kommunikationsverbindung



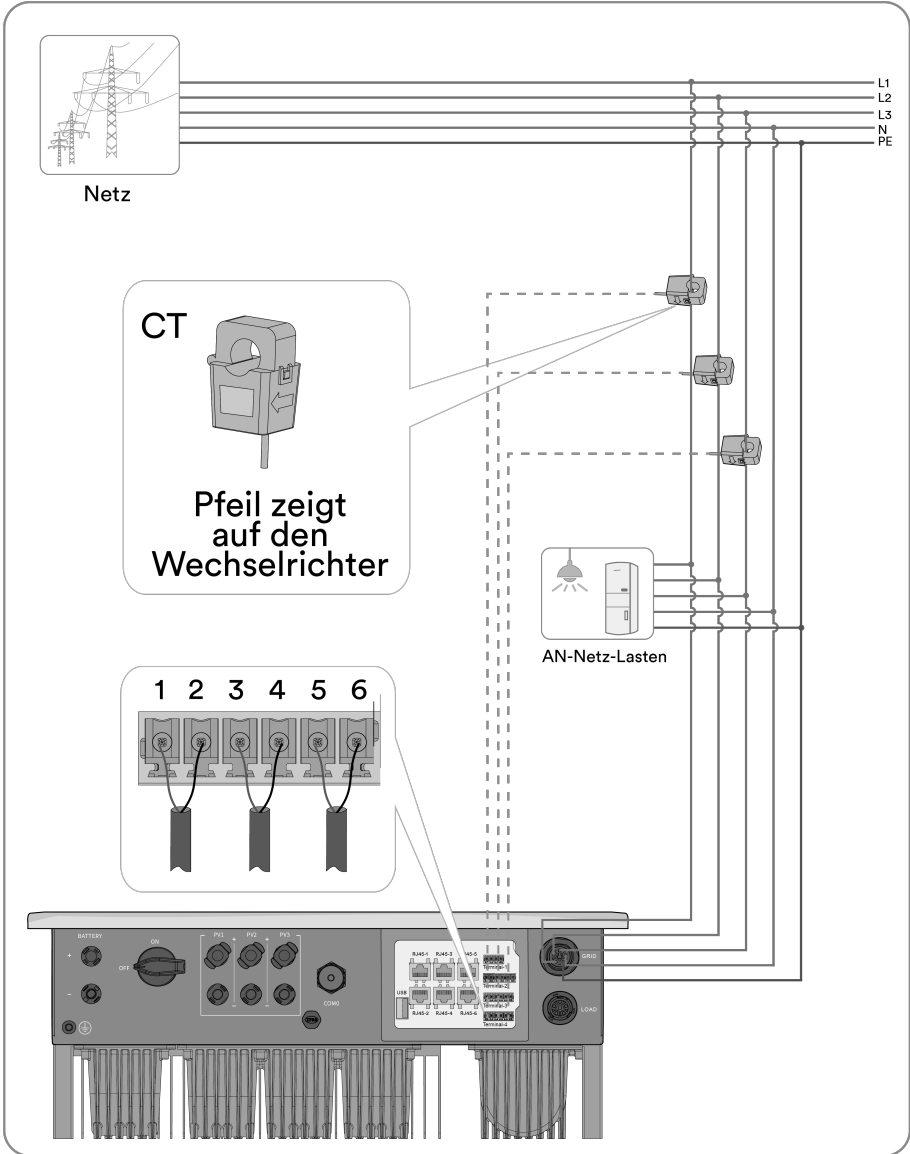


Gegenstand	Beschreibung	Terminal	PIN-Definition							
			1	2	3	4	5	6	7	8
RJ45-3	Monitor	COM2	RS485A	RS485B	GND	X	X	X	RS485A	RS485B
RJ45-4	BMS	COM5	X	GND	X	CANAH	CANAL	X	RS485A	RS485B

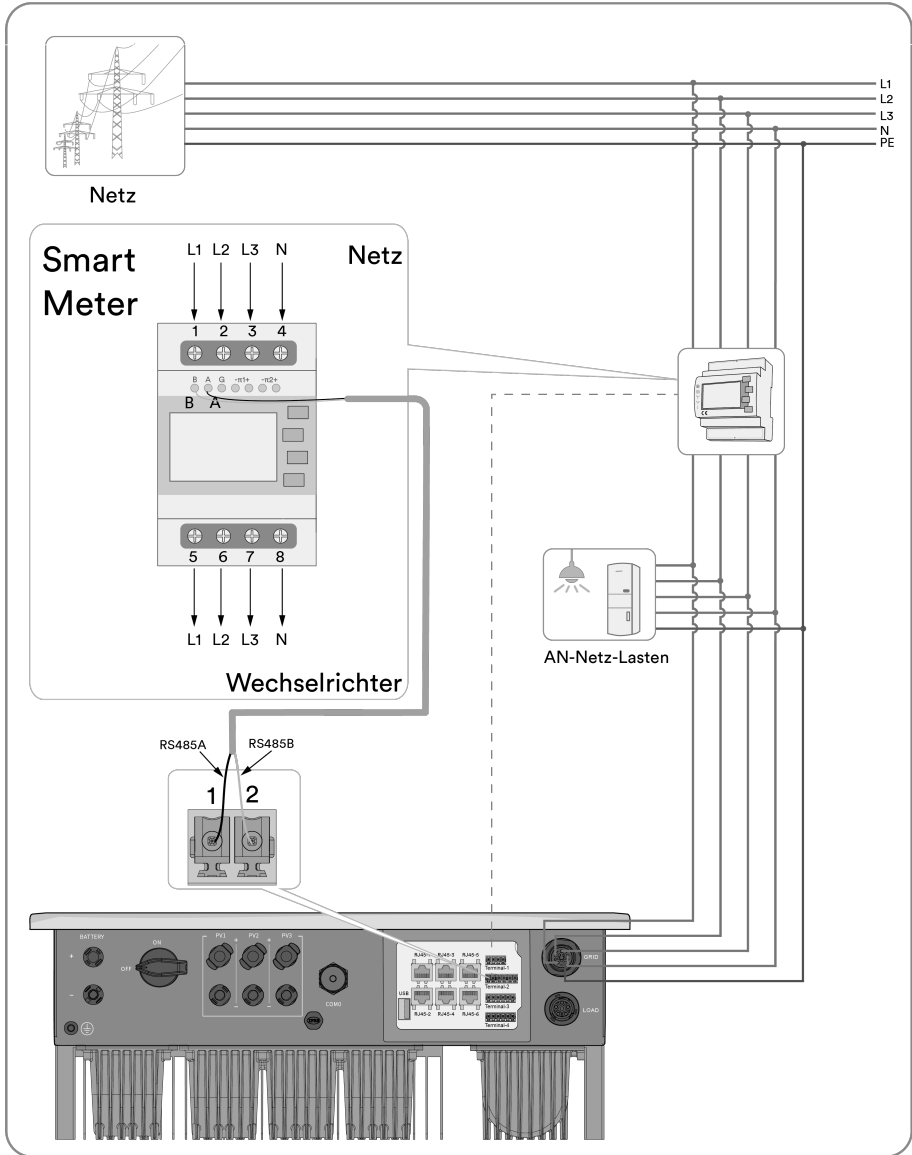
Gegenstand	Beschreibung	Terminal	PIN-Definition					
			1	2	3	4	5	6
Terminal-1	DO1/DO2	4-polig	Multifunktionsrelais 1		Multifunktionsrelais 2			
			B	A	B	A		
Terminal-2	\	6-polig	Intelligenter Zähler (Smart Meter)		Pt100-Temperatursensor		UFR-Gerät	
			RS485A	RS485B	Positiv	Negativ	Positiv	Negativ
Terminal-3	DI*4/DRM0	6-polig	Rundsteuerempfangsgerät				DRMS-Gerät	
			DI_4	DI_3	DI_2	DI_1	REF GEN/0	COM LOAD/0 oder GND
Terminal-4	CT	6-polig	Stromwandler L1(U)		Stromwandler L2(V)		Stromwandler L3(W)	
			Schwarz	Rot	Schwarz	Rot	Schwarz	Schwarz



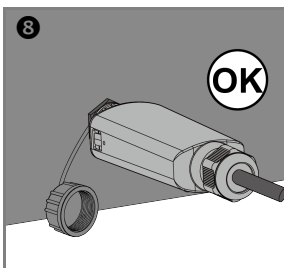
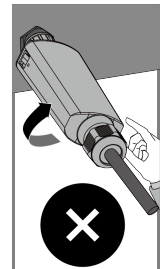
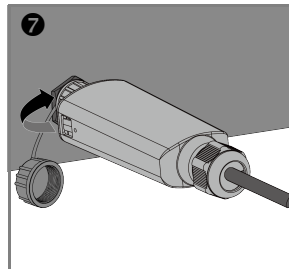
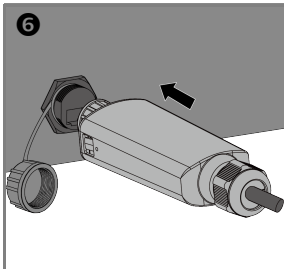
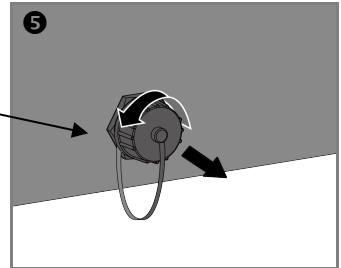
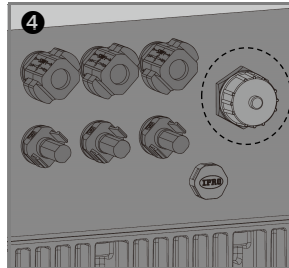
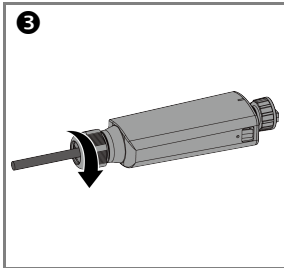
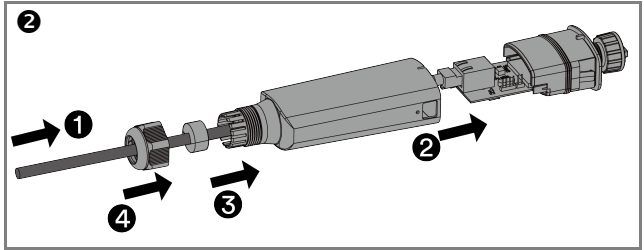
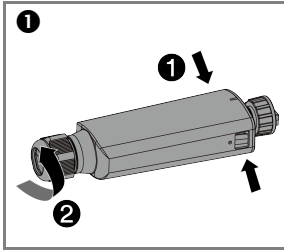
15.2 Stromwandleranschluss (optional)



15.3 Smart Meter-Anschluss (optional)



15.4 Ai-Dongle-Anschluss



16 KONTAKT

Bitte wenden Sie sich an unsere Serviceabteilung, wenn Sie technische Fragen zu unseren Produkten haben.

Die folgenden Informationen werden benötigt, um Ihnen unterstützend zur Seite stehen zu können:

- Wechselrichter-Modell
- Wechselrichter-Seriennummer
- Photovoltaik-Modul-Modell
- Nummern der Photovoltaik-Module und Zeichenkettennummern, die mit jedem MPPT verbunden
- Fehlercode
- Einbauort

Ihr Kontakt in der DACH-Region:

Service-E-Mail: service.de@solplanet.net

Hotline: +49 221 772 68 333

<https://solplanet.net/de/contact-us/>

Scan QR code:



Android

Scan QR code:



iOS

